

FOLLO STABILIS EVA WALKER



 FOLLO FUTURA

FOLLO STABILIS EVA WALKER

BEREGNET BRUK

Follo Stabilis Eva Walker er et gåbord og klassifiseres som et ganghjelpemiddel som styres ved hjelp av begge armene. Gåboret er beregnet for innendørs bruk og har en maks brukervekt på 150 kg.

KONTROLL VED LEVERING

Informér transportøren umiddelbart ved eventuell transportskade. Ta vare på emballasjen helt til transportøren har kontrollert varene og man har kommet fram til en avtale.

GARANTI

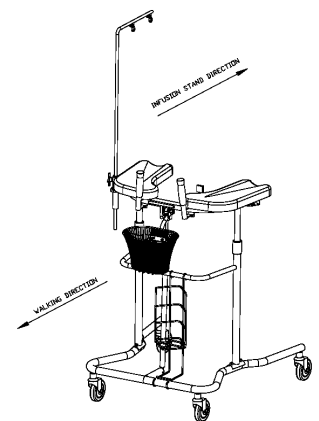
Follo Futura gir 2 års garanti på materialer og tilvirkningsfeil, under forutsetning av at produktet benyttes i tråd med produktets formål og i henhold til bruksanvisningen. Puter, hjul, bremsedeler eller håndtak gis det 6 måneders garanti på. Slitasje og skader på overflatebehandlede deler gis det ikke garanti på. Skader som skyldes unormal bruk, eller som er forårsaket av brukere som veier mer enn 150 kg, dekkes ikke av garantien. Instruksjonene for vedlikehold og bruk må overholdes for at garantien skal gjelde. Forutsatt at produktet er vedlikeholdt, som beskrevet i denne bruksanvisning, er forventet levetid 5 år. Produktet skal ikke modifiseres eller brukes med andre deler enn originalt. Produsentansvaret for CE - merkingen faller bort ved enhver egen modifisering.

UTPAKKING/INSTALLERING

1. Sjekk at produktet ikke har transportskader.
2. Montere sammen gåbordet i samsvar med monteringsanvisningen.
3. Monter alt tilbehør som eventuelt er bestilt.
4. Prøv ut alle gåbordets ulike funksjoner og innstillingsmuligheter.

SIKKERHETSINFORMASJON

1. Dersom det er skader eller mangler på gåbordet skal det **ikke benyttes** før disse er utbedret. Sørg for at alle knotter og skruer samt innstillinger er forsvarlig strammet før bruk.
2. Gåbordet skal kun brukes som gåbord og er kun beregnet for innendørs bruk.
3. Det er ikke tillatt å stå på bunn-, mellom- og toppramme.
4. Ujevn fordeling av vekt vil påvirke produktets stabilitet.
5. Vær forsikt på vått underlag samt på ujevnt underlag. Vær forsiktig ved forsering av hindringer som for eksempel døråpninger.
6. Ved høydejustering og senking må det påses at ingenting kommer i klem mellom rammedelene.
7. Gåbordet må ikke belastes med mer enn godkjent statisk brukervekt.
8. Infusjonsstativet skal monteres parallelt med gåbordet. Se illustrasjonen →.
9. De elektriske gåbordene må **ikke** brukes med laderen tilsluttet veggkontakten.
10. Det elektriske gåbordet må ikke komme i kontakt med vann.

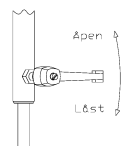


HØYDEREGULERING

Høydejustering på gåbord med gassfjær: Håndtaket på framsiden av topprammen aktiverer gassfjæren. Klem håndtaket mot topprammen for å justere gåbordet opp eller ned. For å senke gåbordet klem inn håndtaket og belast armputene med kroppsvekten, slipp så håndtaket i ønsket høyde.

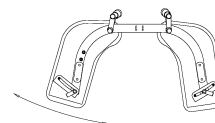
Høydejustering på gåbord med elektromotor: Høyden på armputene justeres med håndkontrollen til ønsket høyde. Som tilbehør finnes manøvreringsfunksjonen plassert integrert i håndtakene.

Høydejustering på manuelt gåbord:



Høyden justeres ved å løsne låsespaken på styrerøret. Juster bordet til ønsket høyde og stram låsespaken til igjen. **OBS!** Låsespaken må nøye tilstrammes.

Sideinnstilling av armputene: Løsne håndtakene. Før armputene til ønsket posisjon, stram til håndtakene. Påse at de sitter godt. Bemerk at støtthåndtakene følger armputenes innstilling og forenkler riktig støtte og bruk.



Låsing av hjulene: De to bakre hjulene har lås. For å låse disse presser man ned "låsetappen" med foten. For å frigjøre bremsen vippes "låsetappen" opp igjen med tåspissen.

Elektriske data

Utgangsspenning	24 VDC
Inngangsspenning / oppladning	100-240 VAC, 50-60 Hz
Maks. batterikapasitet	2,9 Ah
Driftstemperatur	+5°C til +40°C
IP klasse, actuator	IP65

Driftsyklus: Maks 10 % eller 2 minutter i bruk etterfulgt av 18 minutter ikke i bruk.

Tekniske data 109

Dimensjoner og vekt

	Manuell		Gass		Elektrisk
	Barn	Voksen	Barn	Voksen	
Høyde min/maks	67,5 cm / 97 cm	86 cm / 125,5 cm	72 cm / 103 cm	86 cm / 127 cm	91 cm / 125,5 cm
Utv. putemål min/maks	62 cm / 81 cm	62 cm / 81 cm	62 cm / 81 cm	62 cm / 81 cm	62 cm / 81 cm
Innv. Putemål min/maks	28,5 cm / 49 cm	28,5 cm / 49 cm	28,5 cm / 49 cm	28,5 cm / 49 cm	28,5 cm / 49 cm
Lengde	79,5 cm	79,5 cm	79,5 cm	79,5 cm	79,5 cm
Produktvektvekt	14,3 kg	16,2 kg	14 kg	14,7 kg	20,6 kg
Bredde bunnramme	70 cm	70 cm	70 cm	70 cm	70 cm
Min. snuradius	100 cm	100 cm	100 cm	100 cm	100 cm
Hjuldiameter	7,5 cm	10 cm	7,5 cm	10 cm	10 cm
Maks. brukervekt	150 kg	150 kg	150 kg	150 kg	150 kg

Tekniske data 110

Dimensjoner og vekt

	Manuell		Gass		Elektrisk
	Barn	Voksen	Barn	Voksen	
Høyde min/maks	67,5 cm / 97 cm	86 cm / 125,5 cm	72 cm / 103 cm	86 cm / 127 cm	91 cm / 125,5 cm
Utv. putemål min/maks	62 cm / 81 cm	62 cm / 81 cm	62 cm / 81 cm	62 cm / 81 cm	62 cm / 81 cm
Innv. Putemål min/maks	28,5 cm / 49 cm	28,5 cm / 49 cm	28,5 cm / 49 cm	28,5 cm / 49 cm	28,5 cm / 49 cm
Lengde	79,5 cm	79,5 cm	79,5 cm	79,5 cm	79,5 cm
Produktvektvekt	14,3 kg	16,2 kg	14 kg	14,7 kg	20,6 kg
Bredde bunnramme	80 cm	80 cm	80 cm	80 cm	80 cm
Min. snuradius	100 cm	100 cm	100 cm	100 cm	100 cm
Hjuldiameter	7,5 cm	10 cm	7,5 cm	10 cm	10 cm
Maks. brukervekt	150 kg	150 kg	150 kg	150 kg	150 kg

Vedlikehold og ettersyn

Kontrollere med jevne mellomrom (for eksempel hver tredje måned):

1. At alle skruer sitter fast og alle funksjoner virker som de skal.
2. At det ikke er skader eller slitasjer på gåbordet, samt at gåbordet er stabilt.
3. At bremseeffekten på bremsene er tilstrekkelig.
4. At teleskoprørene smøres regelmessig, et tynt lag med for eksempel vaselin eller silikon.

Armputene er av helstøpt polyurethaneskum og kan enkelt tørkes av med de fleste desinfiserende midler.

OBS! Alkoholbaserte produkter skal ikke brukes da de kan misfarger armputene.

Motor, kontrollboks og håndkontroll tørkes av med lett fuktig klut.

Renovering og klargjøring

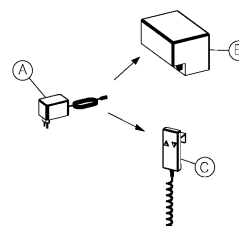
- Renovering og klargjøring av produktet skal utføres av fagpersonell.
- Før vask/desinfisering demonteres armputene. Kontrollboks er festet med borrelås og tas enkelt av bunnramme, håndkontroll følger da med. Motor demonteres ved å fjerne to M10 bolter og muttere, se sprengtegning. Bruk aldri syrer, alkaliske midler eller løsningsmidler til å rengjøre produktet.
- Vask i vaskemaskin anbefales ikke da rustvann kan forekomme. Produktet er lett å rengjøre ved desinfiserende håndvask. Etter vask/desinfisering tørkes produktet omhyggelig slik at fuktighet fortreges. Det er særdeles nøye at alle hulrom blir inspisert for fuktighet.
- Når produktet er tørt smøres teleskoprør med silikonspray og topprammen beveges opp og ned et par ganger slik at delene glir lett. Etter påmontering av armputene, sjekkes sidejusteringen og at friksjonsreduceringsfilten er på plass.
- Slitte deler erstattes og bestilles av leverandør, se sprengtegning og deleliste.
- Alle slitte/ødelagte opplysnings- og varselmerker skal erstattes. Disse bestilles av leverandør.
- Produktet klargjøres i samsvar med sprengtegning.

Resirkulering

Motor, kontrollboks og håndkontroll deponeres som elektroavfall. Armputer deponeres som brennbart avfall mens stativ etc. deponeres som metall.

Laderutiner

- Ved lading av Follo Stabilis Walker skal alltid laderen først tilsluttes gåbordet og deretter plugges støpslet inn i vegguttak. Frakobling skjer i omvent rekkefølge.
- Batteriene er normalt fullt ladet ved levering, men bør settes til lading over natten før Follo Stabilis Walker tas i bruk. Lading skal alltid foregå i normal romtemperatur, men det skal alltid lades når ladesingnalet høres (pipelyd). Batteriet skal aldri lades helt ut. Batteriet kan ikke ødelegges ved for mye lading. **OBS: Gåbordet skal IKKE brukes med ladeenheten (A) tilkoblet.** Selve oppladingen foregår via batteripakken (B) eller via håndkontrollen (C). Ladeenheten (A) settes inn i et hull på produktenes venstreside. Ladeenhetens stikkontakt settes i vanlig vegguttak.



Merker:



Serienummer, fabrikkat navn og adresse.

Maksimal belastning

Produsentens web adresse

CE merke med modellnummer

Lade punkt



MAX LOAD 2,5KG

MAX LOAD 3,8KG

3 4 2 - 2 0 - 1 - 1 1 I A N A R D 1

**MAXIMUM WIDTH
80 CM**

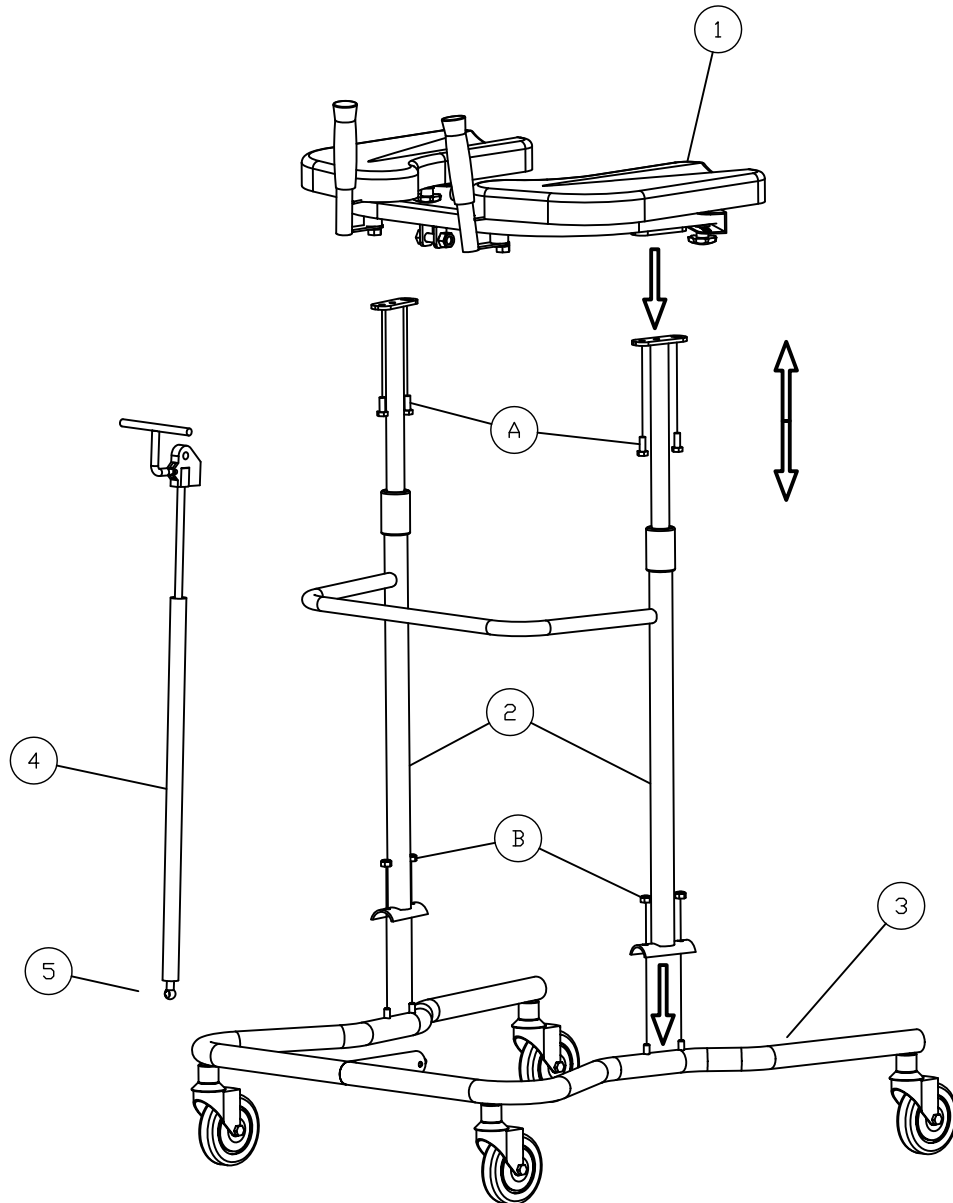
Kun til innendørs bruk å les
vedlagte manual

Maks belastning på kurv

Maks belastning på
oksygentank holder

Advarsel om velting ved
bruk av infusjonsholder, les
vedlagte illustrasjon
Maksimal bredde på
bunnramme

ASSEMBLY/DISASSEMBLY INSTRUCTIONS



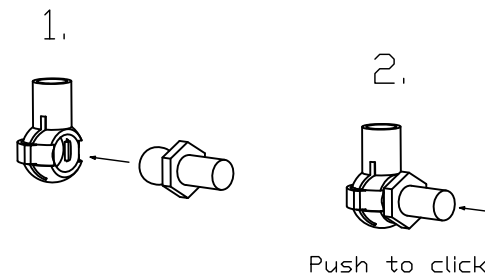
ASSEMBLY:

1. Mount the top frame (1) to the rack (2). Screw the M8 screws (A) on, do not tighten.
2. Mount the top frame (1) and the rack (2) on the bottom frame (3). Screw the M8 nuts (B) tighten on.
3. Mount the gas / electric (4) lifting equipment on the Follo Stabilis Walker.
4. Lift the top frame (1) up and down to center the telescope tubes to the top frame. Tighten screws M8 (A) securely in.
5. Remember to lock the safety pin after you have mounted the gas spring on the lower frame.

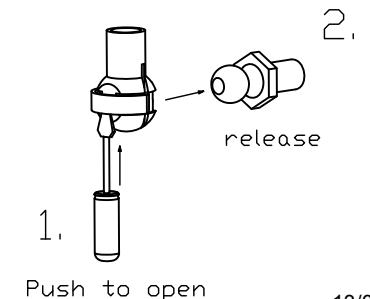
DISASSEMBLY:

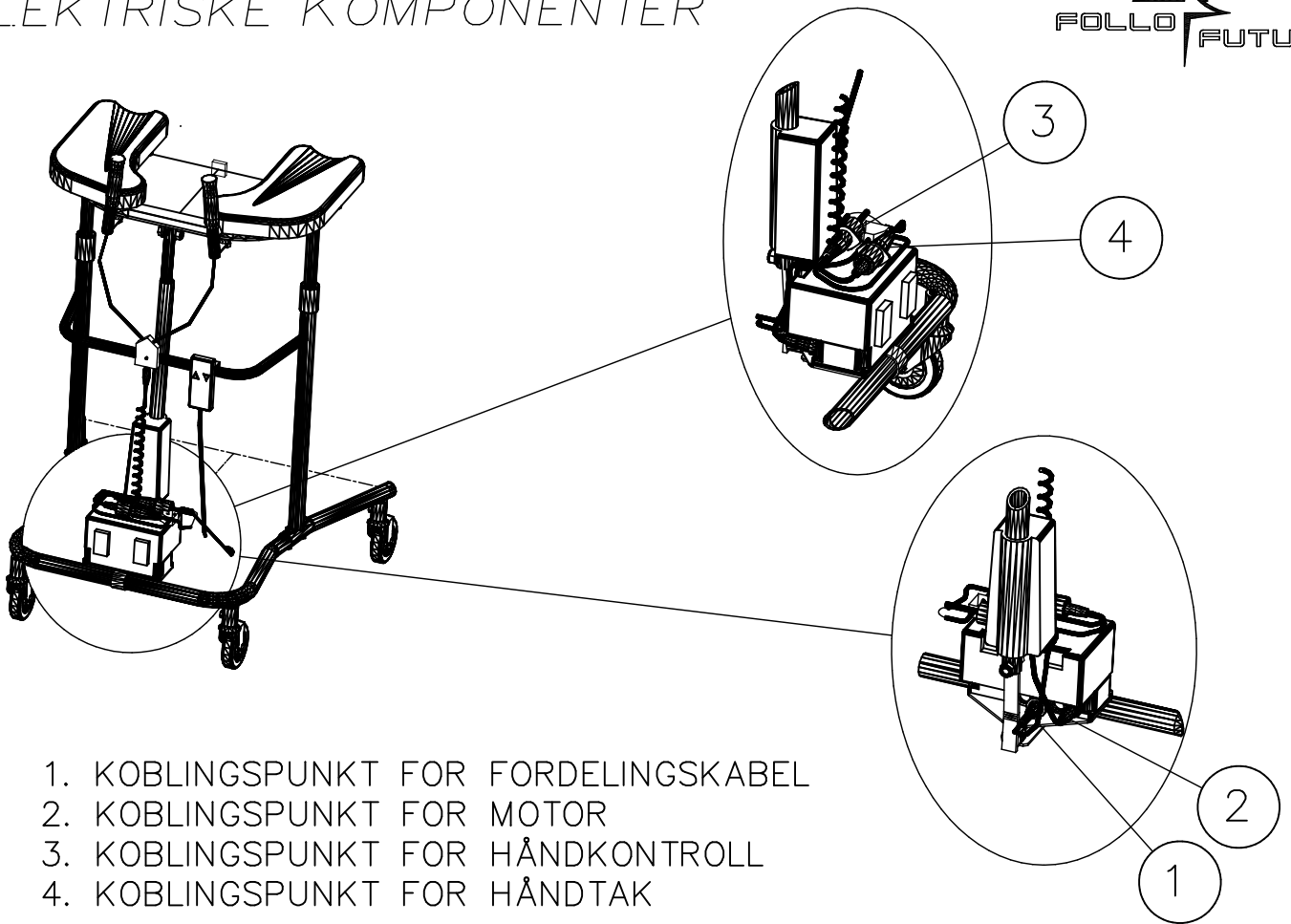
1. Disassemble the gas / electric lift mechanism.
2. Unscrew the top frame.
3. Unscrew the rack from the bottom frame.
4. Unscrew the wheels from the bottom frame.

BALL BEARING ASSEMBLY:



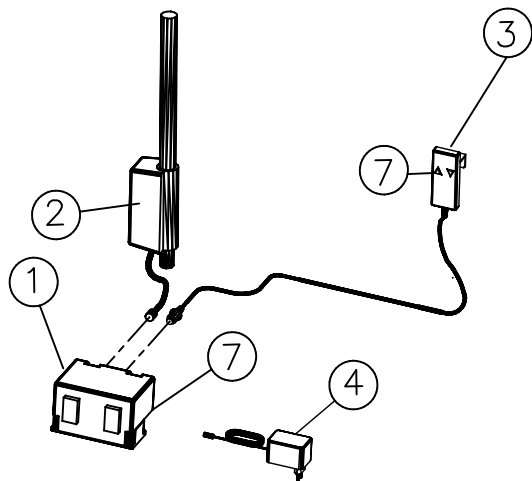
BALL BEARING DISASSEMBLY:



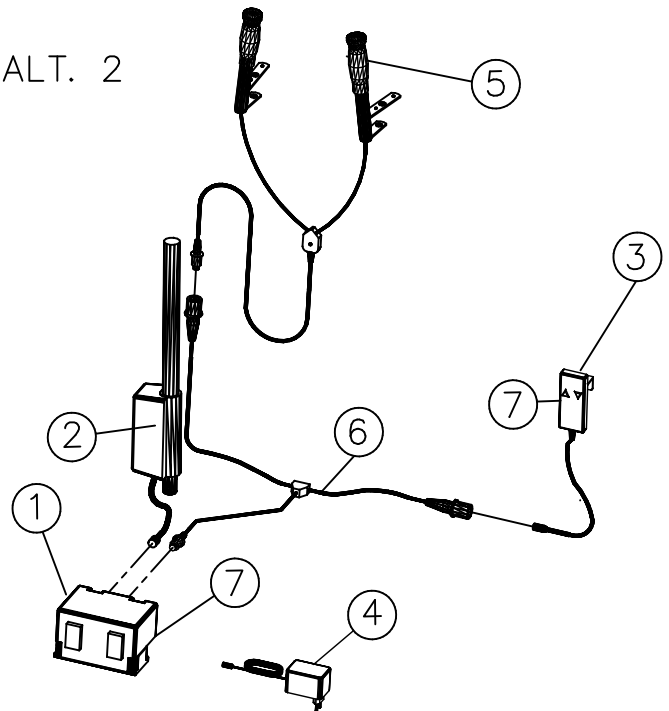


1. KOBLINGSPUNKT FOR FORDELINGSKABEL
2. KOBLINGSPUNKT FOR MOTOR
3. KOBLINGSPUNKT FOR HÅNDKONTROLL
4. KOBLINGSPUNKT FOR HÅNDTAK

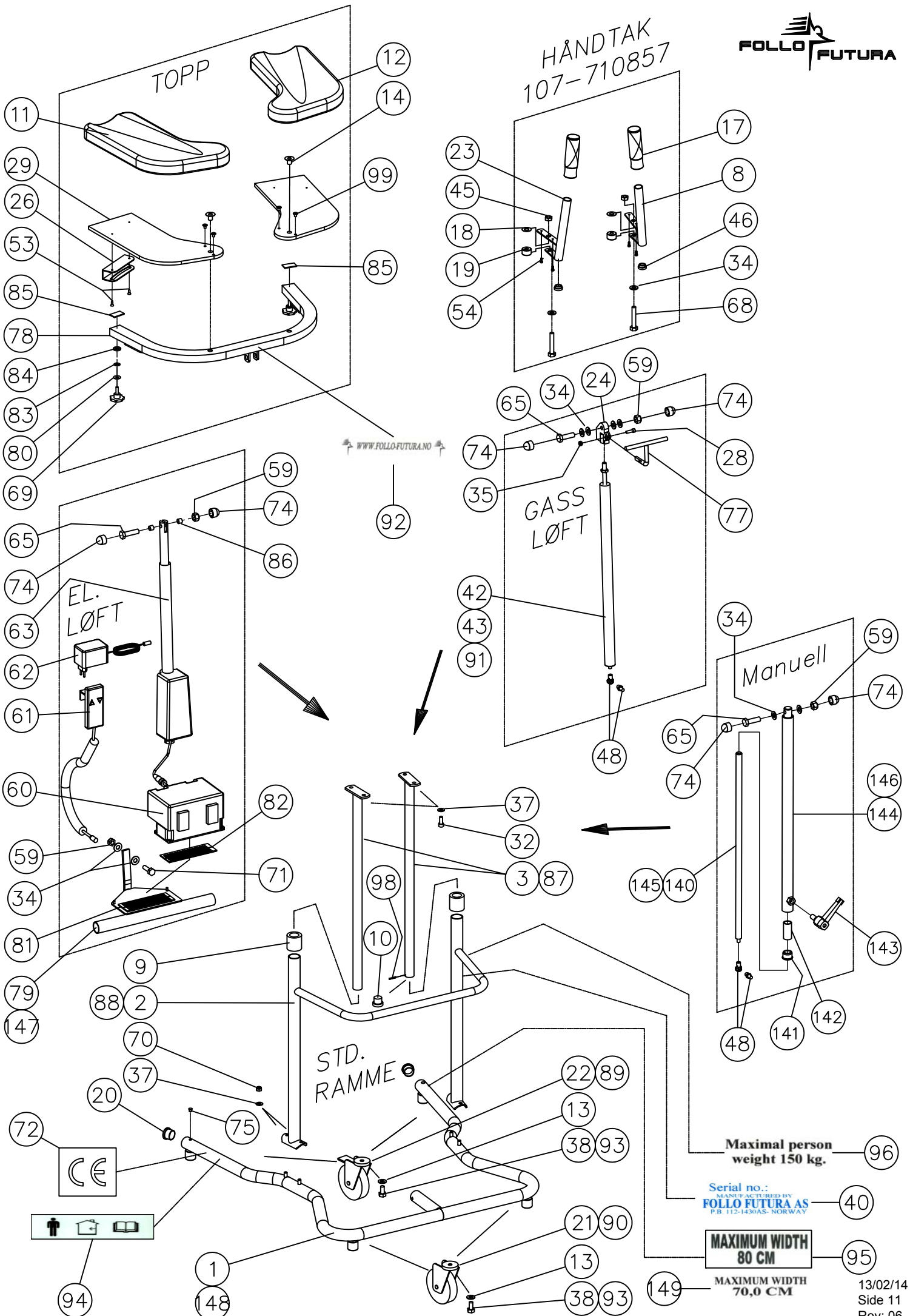
ALT. 1



ALT. 2



1. BATTERIPAKKE
2. ELEKTRISK LØFT
3. HØYDEKONTROLL
4. BATTERILADER
5. HÅNDTAK MED HØYDEKONTROLL
6. T-KOBLING
7. LADEPUNKT



Tilbehør



107-710862 Oksygentankholder

Gjør det mulig å feste oksygentank til gåbordet. Festes i front mellom bunnramme og mellomstativ.



107-710858 Infusjonsstativ

Gjør det mulig å henge opp drypposer på gåbordet. Festes enkelt til topprammen.



107-710860 Kurv komplett

Stor og romslig kurv som festes front på topprammen. Merket med maks last på 2,5 kg.



532-004197 – Retningsstyrte hjul

Retningsstyrte hjul har en svart lås. Trykk ned låsen og dreii hjulet til du hører et klikk, da er hjulet låst i retningen. De retningsstyrte hjulene sitter i front på gåbordet.

532-004201 – Hjul med brems

Hjulene med brems sitter bak på gåbordet, disse har en grå lås. Trykk på låsen og hjulet vil låses umiddelbart.



107-710855 – Leddet håndtak

Leddet håndtak gjør det mulig å tilpasse vinklingen etter brukers behov.



107-710856 – Håndtak for elektrisk høyde kontroll

Håndtak med elektrisk kontroll gjør det mulig for bruker å justere høyden på gåbordet uten å måtte slippe grepet om håndtaket.



410-218-120 – Håndbrems

Håndbrems er tilgjengelig for alle de voksne modellene. Kan også benyttes på håndtak med elektrisk høyde kontroll.