

# EKSAMEN

<b>Emnekode:</b> ITD13012	<b>Emnenavn:</b> Datateknikk
<b>Dato:</b> 29.11.2017	<b>Eksamenstid:</b> 3 timer
<b>Hjelpemidler:</b> To (2) A4-ark (fire sider) med egne notater. HIØ-kalkulator som kan lånes under eksamen.	<b>Faglærer:</b> Robert Roppestad
<b>Om eksamensoppgaven og poengberegning:</b>  Oppgavesettet består av 6 sider inklusiv denne forsiden, samt 1 vedleggside. Totalt 7 sider. Kontroller at oppgaven er komplett før du begynner å besvare spørsmålene.  Alle oppgavene skal besvares og teller som angitt ved sensurering. Sjekk vedleggene. De kan være til hjelp.  Ta med utregninger i besvarelsen for å vise hvordan du har kommet fram til svaret.	
<b>Sensurfrist:</b> 21.12.2017  Karakterene er tilgjengelige for studenter på Studentweb <a href="http://www.hiof.no/studentweb">www.hiof.no/studentweb</a>	



## Oppgave 1. (40 %)

A. (7 %)

Figur 1.1 viser 74HC00 kretsen.

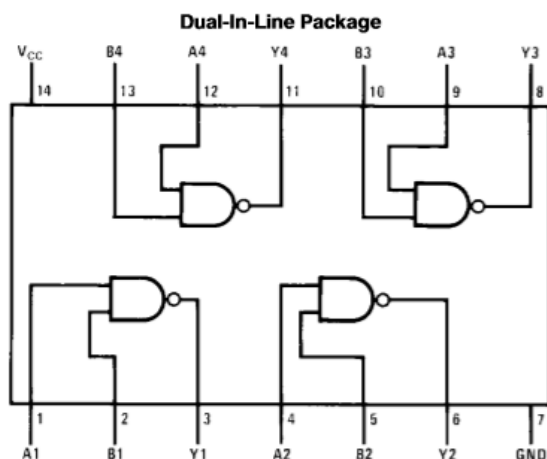
Hva slags logiske porter består den av?

Hva kobler vi til  $V_{cc}$  og GND ?

Anta at du kobler deg inn på pinne 1 (A1) og 2 (B1).

Sett opp sannhetstabellen for utgangen Y1 når A1 og B1 er innganger.

Hvordan kan du benytte en slik logisk port som inverter?



Figur 1.1

B. (7 %)

Figuren 1.2 viser 2 signaler.

Forklar hvem av de som egner seg som et klokkesignal i en datamaskin.

Anta at du får oppgitt at periodtiden til klokkesignalet er  $1 \mu\text{Sekund}$ .

Hvilken frekvens tilsvare det?

Triggering av hendelser i et digitalt system kan skje på stigende eller fallende flanke.

Hva betyr det? Hva vil det si at et signal er pulsbredde modulert?

Tegn ett eksempel på et slikt signal.



Figur 1.2

C. (7 %)

Hva vil det si at vi benytter et posisjonsbasert system for å beregne verdien av et tall. I datateknikk er det 4 tallsystem som omtales. Hvilke er det?

Vis hvordan du beregner desimaltallverdien til det binære tallet: **0110 0011**

D. (5 %)

Du skal omforme desimaltallet 49 til binær form.

Vis hvordan du kommer fram til svaret.

E. (5 %)

Du har fått oppgitt et hexadesimalt tall til å være: **03FB**

Hvilken binærverdi er det?

Hva er verdien i ti-tallsystemet?

F. (9 %)

Forklar kort 3 metoder som kan benyttes for å angi negative heltalltall.

En datamaskin som benytter 2'er komplement form skal beregne følgende: **( - 32 - 18 )**

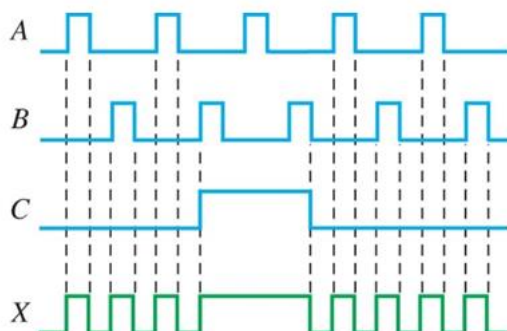
Vis hvordan dette løses binært, og hva som blir svaret. Bruk 8 bit for å holde hvert tall.

Hvordan kan vi kontrollere at svaret er riktig?

## Oppgave 2. (30 %)

A. (7 %)

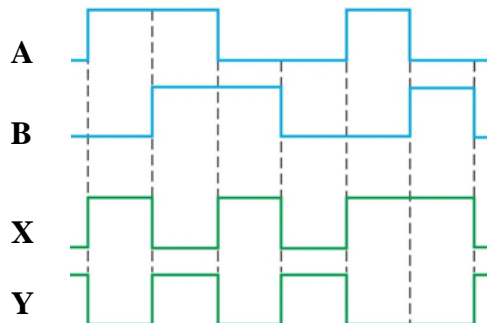
Figur 2.1 viser tids-diagram for **en logisk port** med 3 innganger; A, B og C. Utgangen fra porten er X. Hvilken logisk funksjon utføres i figur 2.1.



Figur 2.1

Figur 2.2 viser tids-diagram for **to** ulike logiske porter med innganger A og B. Utganger er henholdsvis X og Y.

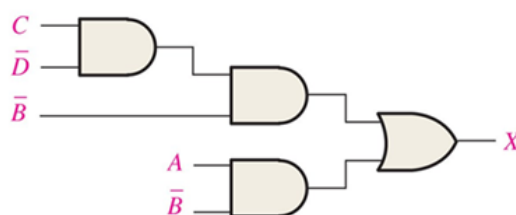
Hvilken logisk funksjon utfører port 1 med utgang X, og hvilken logisk funksjon utfører port 2 med utgang Y når A og B er inngangssignaler?



Figur 2.2

B. (3 %)

Gitt kretsen i figur 2.3. Hva blir utgangen X.



Figur 2.3

C. (9 %)

Sett opp sannhetstabellen for en eksklusiv-eller ( XOR-port ).

Hva er det logiske uttrykket for en XOR-port med to innganger A og B.

Lag en kretstegning som viser hvordan du kan lage en XOR-port med de grunnleggende logiske portene.

Hvordan vil du løse denne oppgaven med kun NAND-porter? Tegn en krets-tegning for en slik løsning.

D. (11 %)

Du har kommet fram til følgende logiske uttrykk for en krets.

$$Y = ABC\bar{D} + AB\bar{C}\bar{D} + \bar{A}BCD + \bar{A}BC\bar{D} + ABCD + AB\bar{C}D$$

1. Bruk boolske regler og finn det forenklete uttrykket.
2. Bruk et Karnaugh-diagram til å finne det forenklete uttrykket.
3. Lag en kretstegning for det forenklete uttrykket.
4. Lag en kretstegning for det forenklete uttrykket hvor du kun benytter NAND porter.

### Oppgave 3. ( 30 %)

A. (10 %)

Du skal lage en krets som adderer 2 bit.  $A_0$  og  $B_0$ . (Halv-adderer.)

Kretsen skal gi ut summen  $S_0$  og carry/mente  $C_0$ .

Forklar hvordan du vil løse dette med logiske porter.

Tegn et krets-skjema som viser løsningen.

Forklar hva som må gjøres dersom løsningen også skal ta hensyn til carry fra tidligere summering, slik at vi får en full adderer. Tegn et krets-skjema som viser denne løsningen.

B. (8 %)

Forklar generelt hva en dekode utfører.

I vedlegg (3) er **74HC42** kretsen vist. Forklar hva den utfører.

Hvilke verdier tar den inn, og hva gir den ut?

Anta at du tester BCD-verdien **0111**. Hvilken utgang blir påvirket?

Anta at du vil koble en lysdiode med riktig motstand til denne utgangen, slik at den lyser når **0111** blir valgt. Beskriv 2 måter du kan løse dette på.

C. (6 %)

Du skal lage en «elektronisk kodelås» som gir ut 1 når riktig kode blir angitt på inngangen.

Det skal benyttes 6 bit på inngangen:  $A_0, A_1, A_2, A_3, A_4, A_5$ .

Der  $A_5$  angir MSB og  $A_0$  angir LSB.

Den elektroniske kodelåsen skal kun gi ut 1 når følgende bitverdi angis; **110110** (Bitet til venstre angir MSB).

Tegn et kretsskjema som viser hvordan du vil løse dette med logiske porter.

Hvor mange ulike kombinasjoner (koder) vil man kunne benytte ned 6 bit ?

D. (6 %)

Forklar hva en SR-vippe er, og hva den kan benyttes til.

Sett opp en sannhetstabell for SR-vippen.

Hvorfor vil  $S=R=1$  kunne gi problemer?

## Vedlegg

### 1. Basic rules of Boolean algebra.

- |                      |                               |
|----------------------|-------------------------------|
| 1. $A + 0 = A$       | 7. $A \cdot A = A$            |
| 2. $A + 1 = 1$       | 8. $A \cdot \bar{A} = 0$      |
| 3. $A \cdot 0 = 0$   | 9. $\bar{\bar{A}} = A$        |
| 4. $A \cdot 1 = A$   | 10. $A + AB = A$              |
| 5. $A + A = A$       | 11. $A + \bar{A}B = A + B$    |
| 6. $A + \bar{A} = 1$ | 12. $(A + B)(A + C) = A + BC$ |

$A, B,$  or  $C$  can represent a single variable or a combination of variables.

### 2.

#### DeMorgan's theorem.

$$\overline{XY} = \bar{X} + \bar{Y}$$

$$\overline{\bar{X} + \bar{Y}} = \bar{X} \bar{Y}$$

### 3. 74HCT42

BCD to decimal decoder (1-of-10)

74HC/HCT42

#### PIN DESCRIPTION

PIN NO.	SYMBOL	NAME AND FUNCTION
1, 2, 3, 4, 5, 6, 7, 9, 10, 11	$\bar{Y}_0$ to $\bar{Y}_9$	multiplexer outputs
8	GND	ground (0 V)
15, 14, 13, 12	$A_0$ to $A_3$	data inputs
16	$V_{CC}$	positive supply voltage

